

Система акустическая

S - 50B

Технические характеристики:

Паспортная электрическая мощность, не менее	50 Вт
Номинальная электрическая мощность	25 Вт
Номинальное электрическое сопротивление	8 Ом
Диапазон воспроизводимых частот, не уже	40—20000Гц
Характеристическая чувствительность в диапазоне частот при мощности 1 Вт, не менее	100—8000 Гц 85 дБ
Габаритные размеры АС без упаковки	314x580x256 мм
Масса АС без упаковки, не более	15 кг
Масса драгоценных материалов, применяемых в акустической системе:	
серебро	0,02496 г
золото	0,002206 г

Описание изделия.

Электрические и электроакустические параметры АС «S-50B» соответствуют требованиям технических условий 3.843.056 ТУ. АС «S-50B» предназначена для высококачественного воспроизведения звука в составе бытовой радиоэлектронной аппаратуры. В АС имеется индикация перегрузки, которая срабатывает при подаче на АС сигнала с уровнем, превышающим ее паспортную мощность. На рис. 1 приведен вид спереди АС, а на рис. 2 — вид сзади. Предприятие-изготовитель оставляет за собой право изменения конструкции и схемы АС без ухудшения ее параметров.

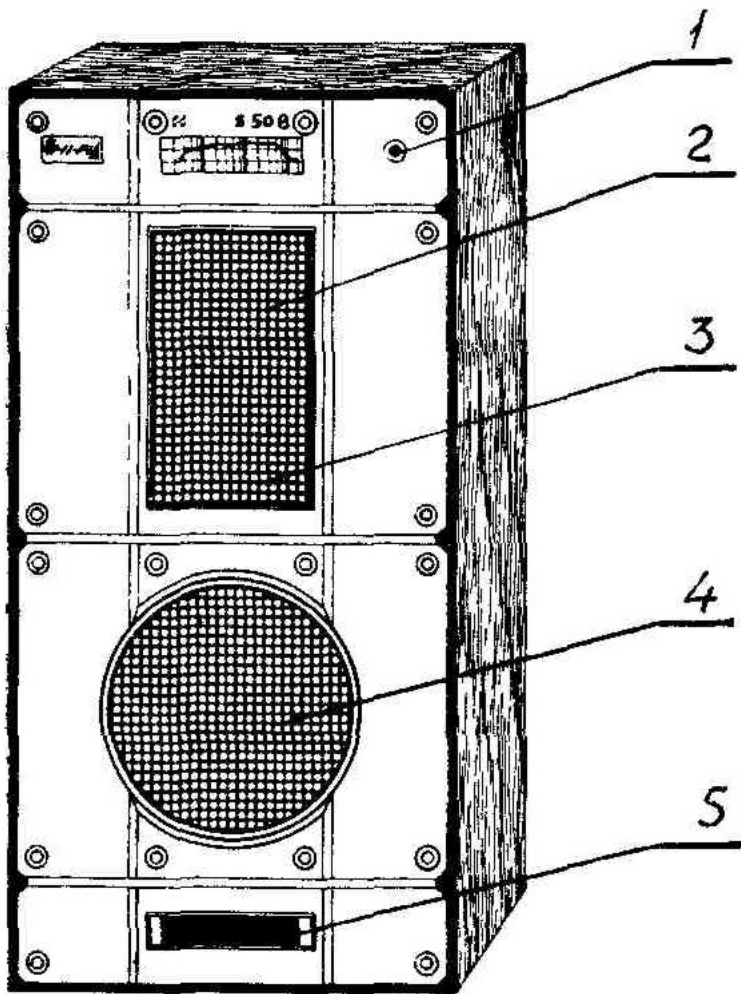


Рис. 1

1 — индикатор перегрузки АС; 2 — высокочастотная головка громкоговорителя; 3 — среднечастотная головка громкоговорителя; 4 — низкочастотная головка громкоговорителя; 5 — фазоинвертор

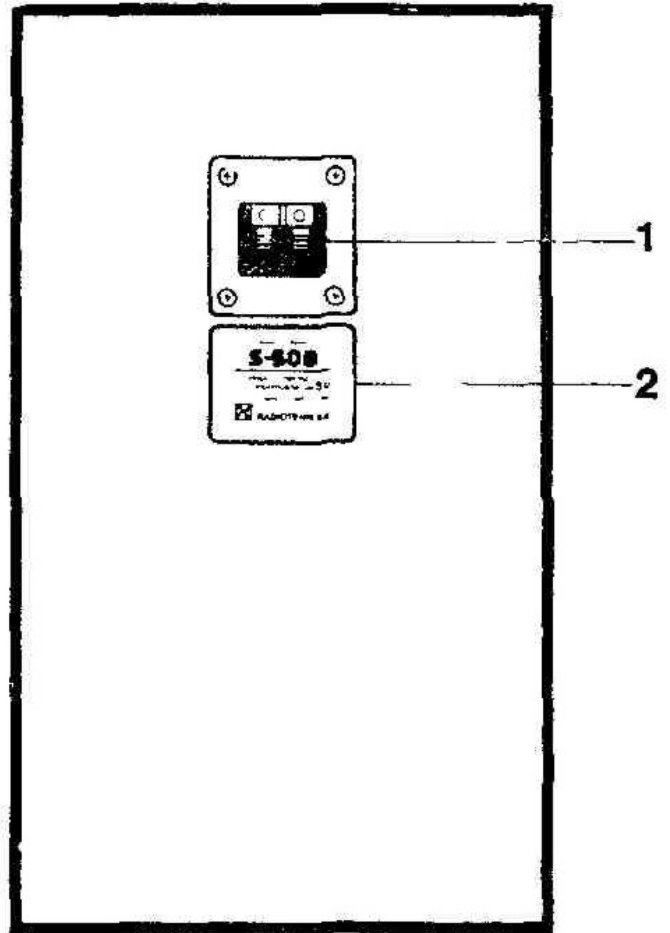


Рис. 2

1 — зажимы для подключения шнура, соединяющего АС с усилителем мощности; 2 — шильдик

Подготовка к работе и порядок работы с АС.

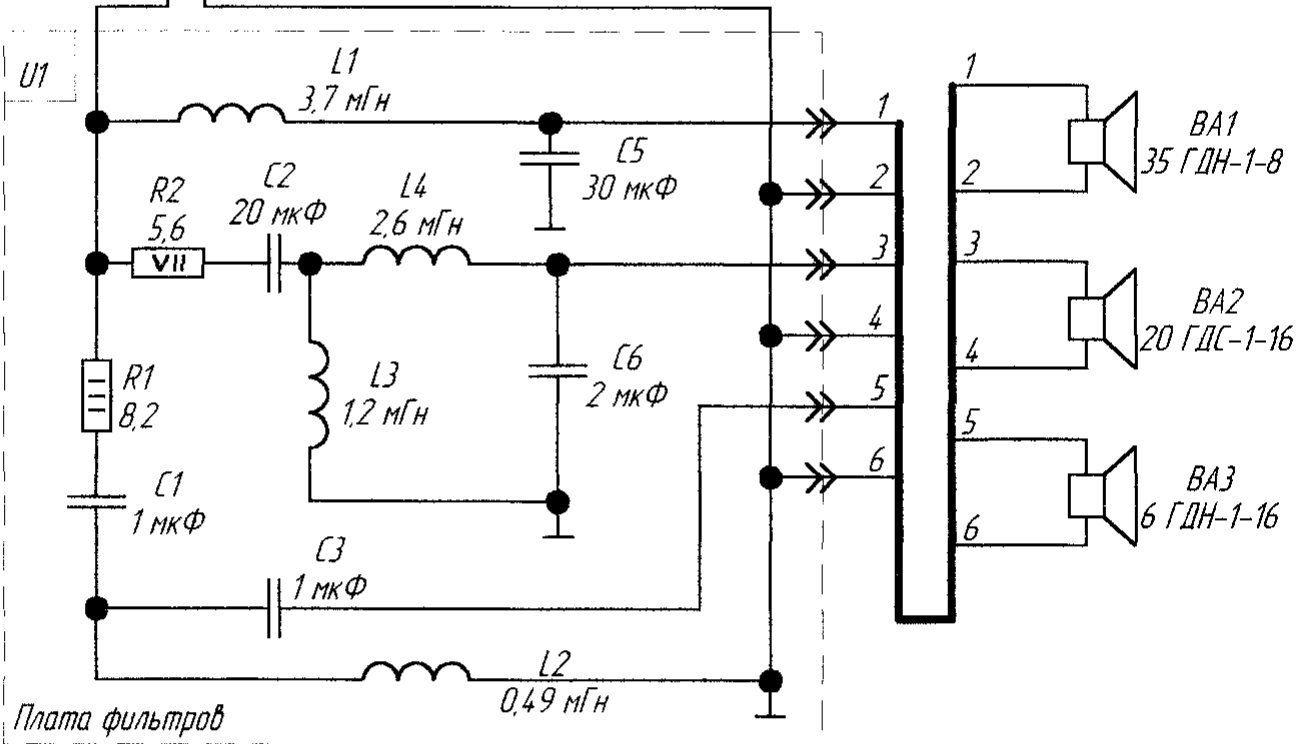
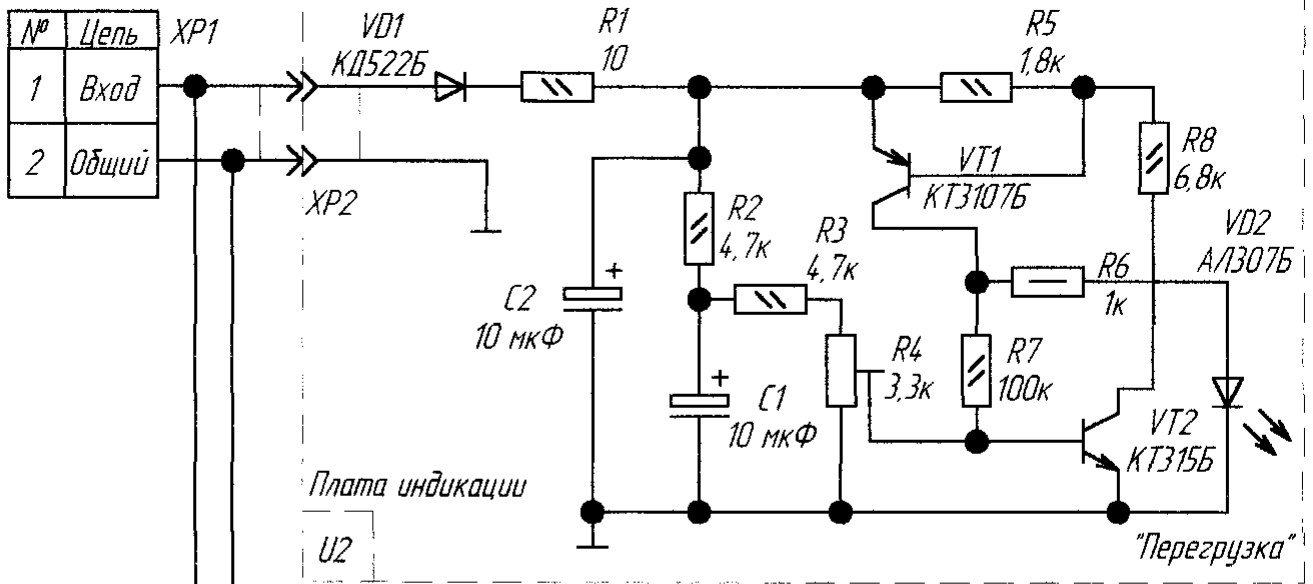
Для работы АС рекомендуется использовать усилитель, имеющий на выходе каждого канала наибольшую (максимальную) мощность в пределах от 50 до 100 Вт. Для подключения АС шнур, имеющийся в комплекте, необходимо подсоединить к зажимам, расположенным на задней стенке, маркированный провод подключить к черному зажиму, провод без маркировки к красному зажиму. При размещении АС в жилом помещении не следует устанавливать ее рядом (не ближе 1 м) с нагревательными приборами. Если при работе АС начинает светиться индикатор "ПЕРЕГРУЗКА", то следует уменьшить уровень подаваемого на нее входного сигнала (регулятором громкости в усилителе к которому подключена АС). При подключении АС к источнику сигнала (усилителю) шнуром, не входящим в комплект АС, необходимо учитывать полярность ее подключения, т.е. провод от зажима черного цвета должен быть подключен к общему контакту гнезда выхода усилителя.

Схема электрическая принципиальная.

АС50 0000.0050 ЭЗ

Перв. примен.

Справ. №



1. Для измерения контрольных напряжений на плате индикации, отсоединяется АС и на вход платы подается сигнал напряжением $(25 \pm 0,5)$ В и частотой (1000 ± 100) Гц.
2. Допустимое отклонение контрольных напряжений $\pm 10\%$
3. Контрольные напряжения измеряются универсальным вольтметром В7-17 или аналогичным.

АС50 0000.0050 ЭЗ

Изм.	Лист	№ докум.	Подп.	Дата
Разраб.		Мутяченко		10.10
Пров.				
Т.контр.				
Н.контр.				
Утв.				

Акустическая система S-50 В
 Схема электрическая
 принципиальная

Лит.	Масса	Масштаб
т		
Лист	Листов	