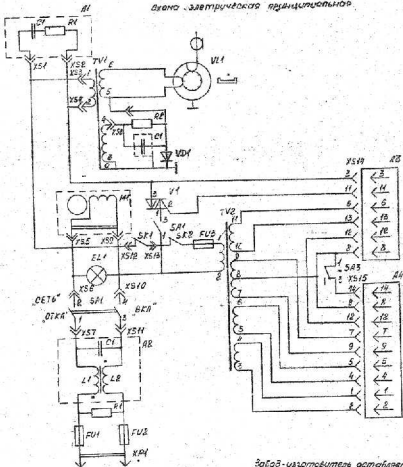


Поз. обозначение	Наименование	Кол.	Примечание
C1, C2	Конденсатор К50-35-63В-РРОМЕР ОЖО.464.214ТУ	2	
C3, C4	Конденсатор К10-7В-Н90-0.068 _{нр} ±10% ОЖО.462.104ТУ	2	
KV1	Реле РЭС-7В РС4.455.008ТУ	1	
Резисторы ОЖО.46Т.104ТУ			
R1, R2	С2-23-0,25-15 кОм ±10% А-В-В	2	
R3	С2-23-0,25-1,8 кОм ±10% А-В-В	1	
R4	С2-23-2-220 Ом ±10% А-В-В	1	
R5	С2-23-2-1 кОм ±10% А-В-В	1	
VD1	Диод КД.522Б ДР3.362.029ТУ	1	
VD2	Выпрямительный мост КЦ407А ТТ3.362.146ТУ	1	
VT1	Транзистор КТ361В Ф610.336.201ТУ	1	
VT2	Транзистор КТ315В ЖК3.365.200ТУ	1	
XPI	Вилка МРН 14-1 ДРО.364.029ТУ	1	

Плата 3.660.018

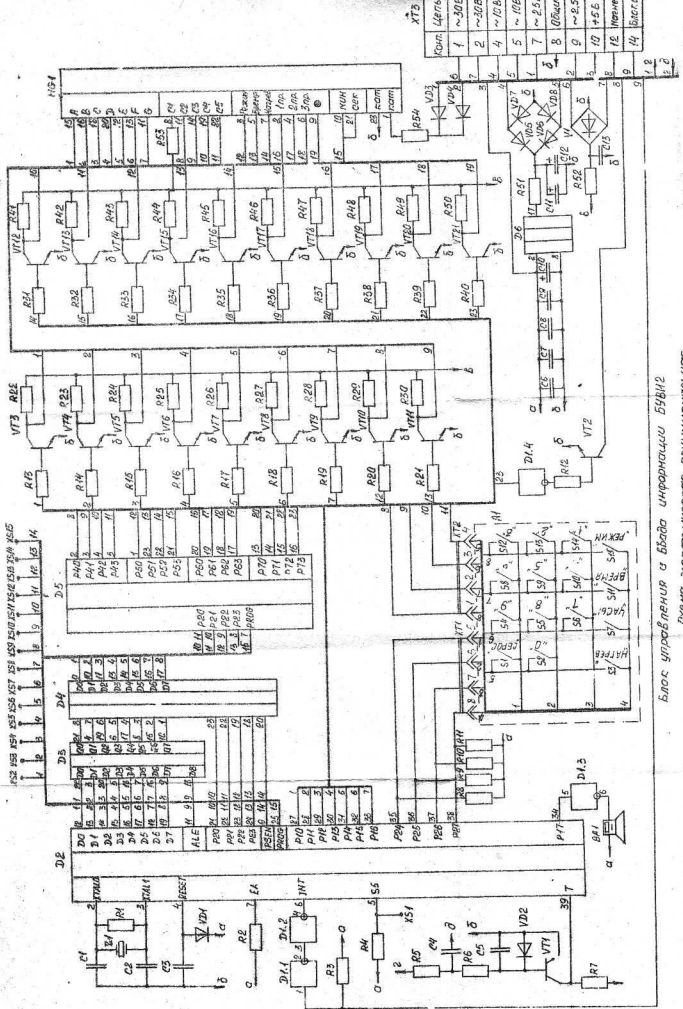
Схема электрическая принципиальная
(вкл. в Днепринка-1 электроника)

Печь СВЧ бытовая „Днепртранс-1 электроника“
 Схема электрическая принципиальная



Завод-изготовитель оставляет за собой право вносить изменения в схему не ухудшая качества.

Поз. обозначение	Наименование	Кол.	Примечание
A1	Фильтр БУ5.129.170	1	
C1	Конденсатор К75-Н-630В-0,27мкФ±10% ОЖО.461.093 ТУ	1	
R1	Резистор С2-23-2-100 Ом±10% А-В-В ОЖО.467.804 ТУ	1	
A2	Фильтр БУ3.290.010	1	
C1	Конденсатор К13-Н-630В-0,27мкФ±10% ОЖО.461.093 ТУ	1	
L1	Катушка БУ5.752.198	7	
L2	Катушка БУ5.752.198-01	1	
A3	Плата 3.660.018	1	
A4	Блок БУВИ2 Ю72.390.001 ТУ	1	
C1	Конденсатор К75-53-1мкФ±5% ОЖО.464.202 ТУ	1	
E11	Лампа РН-215-225-15-1 ТУ16-87 ИКАВ675.213.003 ТУ	1	
FU1, FU2	Вставка плавкая ВПБ6-4В 0:00АВ1,0В1 ТУ	2	
FU3	Вставка плавкая ВПГ6-1 0ЮО.481.021 ТУ	1	
M1	Электродвигатель АД-6-2/35А2В УХЛ4 левое ТУ16-513.436-7В	1	
R1	Резистор С2-23-1-1кОм±5% А-А-В ОЖО.467.104 ТУ	1	
R2	Резистор С3-14-1-10кОм±10% ОЖО.467.162 ТУ	1	
SA1	Переключатель ПКЛ63-2-2 АГО.360.082 ТУ	1	
SA2	Микропереключатель ПМ29 АГО.361.001 ТУ	1	
SA3	Микропереключатель ПМ22-2В АГО.360.218 ТУ	1	
SK1	Термовыключатель БУ5.862.003	1	
SK2	Реле температурное ТРМ12-1 ТУ-91 (ИЕУ8647.634.003 ТУ)	1	
TV1	Трансформатор 4.706.000-02	1	
TV2	Трансформатор 4.700.002	1	
V1	Триак ТС122-25-6-5-У2 2Вар. ТУ16-462.013-23	1	
VD1	Сталб КЦР01Е ТР3.362.023 ТУ	1	
VL1	Магнетрон М-105-1 10М0.390.005 ТУ	1	
..P1	Шнур БУ4.860.018	1	
X51, X54	Наконечник БУ7.750.032-02	14	
X52, X53	Наконечник БУ7.750.305	2	
X54, X55	Розетка МРН-14-1 БРО.364.028 ТУ	2	



Блок управления и декодирования адреса БУВМ2
 схема эмиттерного транзисторного
 (Б. В. Днепрова-1 «Австралийского»)

ПОС. ОБСЧ. ИД. ЧЕТВЕР	Наименование	Кол.	Примечание
A1	Устройство коммутации ИТЗ.605.000	1	
BA1	Звоник гальванометрический ЗП-18 ИМО.081.105 ТУ	1	
<u>Саморегуляторы</u>			
С1, С2	К10-78-233-20 мкФ ± 20% ОЖО.460.208 ТУ	2	
С3	К50-12-50В-1 мкФ ОЖО.464.079 ТУ	1	
С4	К10-78-190-2068 мкФ ± 10% ОЖО.460.208 ТУ	1	
С5	К10-78-190-2047 мкФ ± 10% ОЖО.460.208 ТУ	1	
С6... С9	К10-78-190-2022 мкФ ± 10% ОЖО.460.208 ТУ	4	
С10	К50-16-10В-100 мкФ ОЖО.464.111 ТУ	1	
С11, С12	К50-16-16В-200 мкФ ОЖО.464.111 ТУ	2	
С13	К50-16-50В-20 мкФ ОЖО.464.111 ТУ	1	
<u>Микросхемы</u>			
D1	К 155 ЛН БКО.348.006-14 ТУ	1	
D2	КМ 1816 ВЕ4В БКО.348.839-01 ТУ	1	Зом.М5120251Р
D3	К 589 ИР12 БКО.348.319-04 ТУ	1	
D4	КС 573 РФ2 БКО.348.422-02 ТУ	1	Зом.К577РФ21
D5	КР 580 ВР43 БКО.348.745-17 ТУ	1	Зом.М518243Р
D6	КР 142 ЕН5В БКО.348.634-02 ТУ	1	
НГ1	Индикатор вакуумный люминисцентный П526 СДЗ.396.122 ТУ	1	
<u>Резисторы ОЖО.467.180 ТУ</u>			
R1	МАТ-0,125-100 КОМ ± 5%	1	
R2... R4	МАТ-0,125-10 КОМ ± 5%	3	
R5	МАТ-0,125-39 КОМ ± 5%	1	
R6	МАТ-0,125-11 КОМ ± 5%	1	
R7... R11	МАТ-0,125-10 КОМ ± 5%	5	
R12	МАТ-0,125-11 КОМ ± 5%	1	
R13... R50	МАТ-0,125-20 КОМ ± 5%	38	
R51	Л.ЛТ-2-5,1 Ом ± 5%	1	
R52	МАТ-1-2 КОМ ± 5%	1	
R53	МАТ-0,125-20 КОМ ± 5%	1	
R54	МАТ-0,5-3 Ом ± 5%	1	
V1	Выпрямительный мост КЦ407А ТТЗ.362.126 ТУ	1	
VD1, VD2	Диод КД522В ОРЗ.362.089 ТУ	2	
VD3... VD8	Диод КД212В ОАО.336.175 ТУ	6	
VT1... VT2	Транзистор КТ315В ЖКЗ.365.200 ТУ	21	
XT1	Разетка ДНп-СГ-83-6/22×6,5-Р57 АШДК 434430.002 ТУ	1	
XT2	Разетка ДНп-СГ-83-6/22×6,5-Р56 АШДК 434430.002 ТУ	1	
XT3	Вилка ИСН 14-1 БГО 364.029 ТУ	1	
Z1	Резистор РК170ББ-14БР-4602 КГ4-В ОДО.338.012 ТУ	1	